

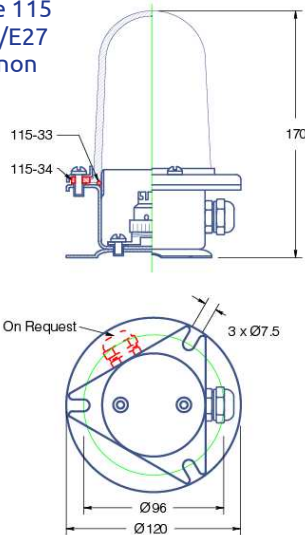


Schémas feux spéciaux / Type 115 – 73LED

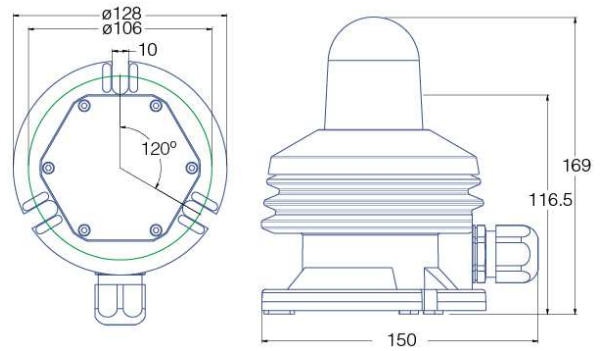


Option grille pour le modèle 115

Type 115
B22/E27
Xénon



Type 75 LED



Feux de signalisation / type 115 douille B22 – E27

REFERENCE	COULEUR	CONSTRUCTION	BASE AMPOULE	POIDS (KG)
Feu : 1658ML	Blanc	Laiton traité noir	B22	5,5
Boîtier : 1658MT	-	Laiton brut	-	2



Lampe Morse
Lentille de Fresnel



Boîtier transmetteur
frappe Morse



La gamme des cornes à brume **Marco** couvre le domaine de la **plaisance** et celui de la **marine professionnelle**

Avertisseurs **électriques** pour la plaisance, et à **air comprimé** pour la gamme pro, grâce au compresseur fourni dans le kit, ou en utilisant l'air du bord

Homologations BV, RINA, et certifiés COLREG 72 pour la gamme professionnelle

Avertisseurs électriques / gamme plaisance

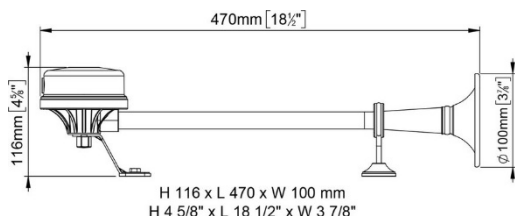
REFERENCE	TENSION (V)	INTENSITE (A)	FREQUENCE (Hz)	PUISSANCE (Db)	LONGUEUR*
EM112	12	5	320	118	470
EM124	24	4	320	188	470

* Existe en 400, nous consulter

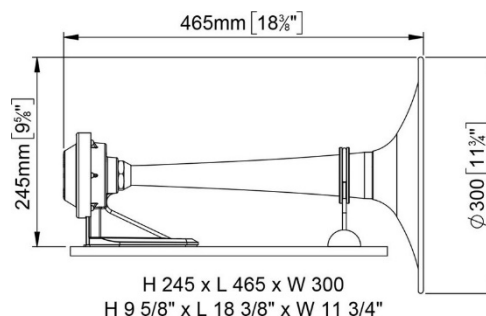
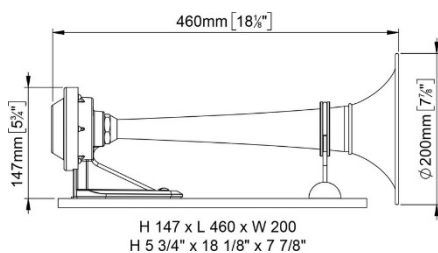
Avertisseurs électriques / gamme professionnelle

REFERENCE	TENSION (V)	INTENSITE (A)	FREQUENCE (Hz)	PUISSANCE Db (1/3 oct) (1m)	TAILLE DU NAVIRE
MAR150-12	12	25 (compresseur)	315	123	12 - 20M
MAR150-13	24	20 (compresseur)	315	123	
MAR152-12	12	4,5 (électrovanne)	315	132	20 - 75M
MAR152-13	24	2,5 (électrovanne)	315	132	

EM112/124



MAR150



MAR 152

