



Série 70 double



Série 70 simple



Série 55



Série 35

Fabrication **polycarbonate** et patte inox pour le 35Z.

IP56

Homologués Marine Marchande et Colreg

Ampoules **BAY15D** pour séries **35** et **55**, **P28S** pour série **70**

Option kit hissable pour 70 & 55

Série 35 / pour navires de moins de 20 mètres

REFERENCE BASE V	REFERENCE BASE Z ET HISSABLE	DESIGNATION	SECTEUR	POIDS (KG)
35VTRIBORD	35ZTRIBORD	Tribord vert	112,5°	0,3
35VBABORD	35ZBABORD	Bâbord rouge	112,5°	
35VTETEMAT	35ZTETEMAT	Route blanc	225°	
35VPOUPE	35ZPOUPE	Poupe blanc	135°	
35VPOUPEJAUNE	35ZPOUPEJAUNE	Poupe jaune (remorquage)	135°	
35VPROUE	35ZPROUE	Proue blanc (Fluvial)	180°	
35VTHBLANC	35HTHBLANC	Tout horizon blanc (mouillage)	360°	
35VTHROUGE	35HTHROUGE	Tout horizon rouge (impossibilité de manœuvre)	360°	
35VTHVERT	35HTHVERT	Tout horizon vert (pêche)	360°	
35VTHJAUNE	35HTHJAUNE	Tout horizon jaune	360°	
35VTHBLEU	35HTHBLEU	Tout horizon bleu	360°	
35VBICOLORE	35ZBICOLORE	Bicolore vert et rouge (route)	112,5°/112,5°	
35VTRICOLORE	-	Route et poupe vert rouge et blanc	112,5°/112,5°/135°	



Série 55 / pour navires de 20 à 50 mètres

REFERENCE	DESIGNATION	SECTEUR	POIDS (KG)
55VTRIBORD	Tribord vert	112,5°	1
55VBABORD	Bâbord rouge	112,5°	
55VTETEMAT	Route blanc	225°	
55VPOUPE	Poupe blanc	135°	
55VPOUPEJAUNE	Poupe jaune (remorquage)	135°	0,8
55VPROUE	Proue blanc (Fluvial)	180°	
55VTHBLANCLAIR	Tout horizon blanc (manoeuvre restreinte)	360°	
55VTHBLANC	Tout horizon blanc (mouillage)	360°	
55VTHROUGE	Tout horizon rouge (impossibilité de manœuvre)	360°	0,8
55VTHVERT	Tout horizon vert (pêche)	360°	
55VTHJAUNE	Tout horizon jaune	360°	0,8
55VTHBLEU	Tout horizon bleu	360°	
55VPANAMA	Feu d'alignement bleu (Panama)	60°	1



Options :

- Kit hissable : KIT55H70
- Kit Z : KIT55Z



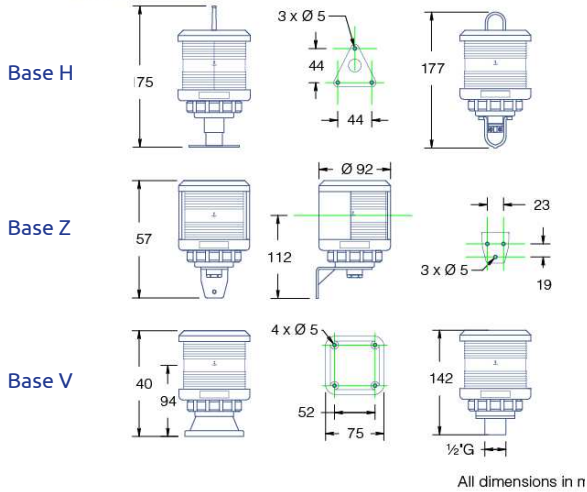
Série 70 / pour navires de plus de 50 mètres

REFERENCE SIMPLE OPTIQUE	DESIGNATION	SECTEUR	POIDS (KG)	REFERENCE DOUBLE OPTIQUE	POIDS (KG)
70S/OTRIBORD	Tribord vert	112,5°	2,6	70D/OTRIBORD	4,1
70S/OBABORD	Bâbord rouge	112,5°			
70S/OTETEMAT	Route blanc	225°			
70S/OPOUPE	Poupe blanc	135°			
70S/OPOUPEJAUNE	Poupe jaune (remorquage)	135°	2,6	-	-
70S/OPOUPEROUGE	Poupe rouge (Canal de Suez)	135°			
70S/OTHBLANCLAIR	Tout horizon blanc (manœuvre restreinte)	360°	2,3	-	3,6
70S/OTHBLANC	Tout horizon blanc (mouillage)	360°			
70S/OTHROUGE	Tout horizon rouge (impossibilité de manœuvre)	360°			
70S/OTHVERT	Tout horizon vert (pêche)	360°			
70S/OTHJAUNE	Tout horizon jaune	360°			
				70D/OTHROUGE	
				70D/OTHVERT	
				70D/OTHJAUNE	

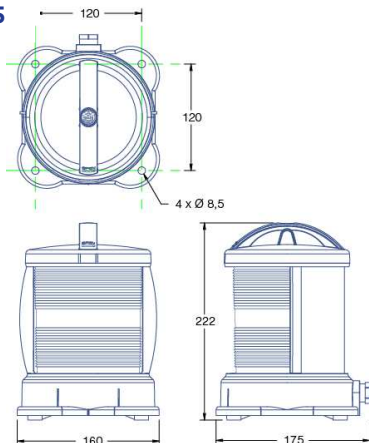
Option : Kit hissable : KIT55H70

Schémas / série 35 – série 55 – série 70

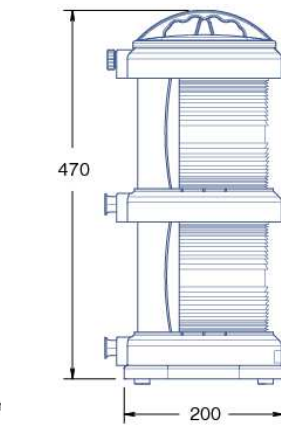
Série 35



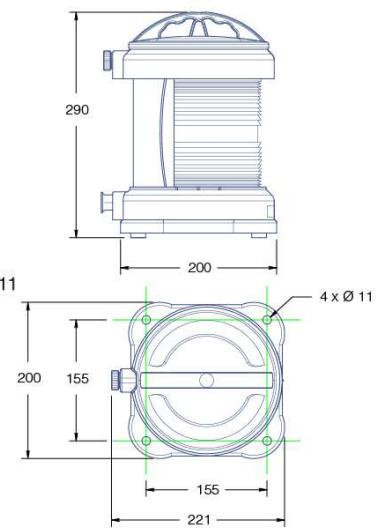
Série 55



Série 70 double



Série 70 simple





Série 80LED



Série 60LED



Série 40LED

Fabrication **aluminium anodisé noir**
 Verre en **borosilicate** résistant à l'air salin et aux chocs thermiques
 Homologués **Marine Marchande et Colreg**
 Alimentation **19/32V**
 Durée de vie **50 000 heures**
IP 66

Série 40 LED / pour navires de moins de 20 mètres

REFERENCE BASE V	REFERENCE BASE Z	DESIGNATION	SECTEUR	POIDS (KG)
40VLEDTRIBORD	40ZLEDTRIBORD	Tribord vert	112,5°	0,5
40VLEDBABORD	40ZLEDBABORD	Bâbord rouge	112,5°	
40VLEDTETEMAT	40ZLEDTETEMAT	Route blanc	225°	
40VLEDPOUPE	40ZLEDPOUPE	Poupe blanc	135°	
40VLEDPOUPEJAUNE	40ZLEDPOUPEJAUNE	Poupe jaune (remorquage)	135°	
40VLEDTHBLANC	-	Tout horizon blanc (mouillage)	360°	
40VLEDTHROUGE	-	Tout horizon rouge (impossibilité de manœuvre)	360°	
40VLEDTHVERT	-	Tout horizon vert (pêche)	360°	
40VLEDTHJAUNE	-	Tout horizon jaune	360°	
40VLEDTHBLEU	-	Tout horizon bleu	360°	



Série 60 LED / pour navires de 20 à 50 mètres

REFERENCE	DESIGNATION	Secteur	Poids (kg)
60LEDTRIBORD	Tribord vert	112,5°	2,1
60LEDBABORD	Bâbord rouge	112,5°	
60LEDTETEMAT	Route blanc	225°	
60LEDPOUPE	Poupe blanc	135°	
60LEDPOUPEJAUNE	Poupe jaune (remorquage)	135°	
60LEDPOUPEROUGE	Poupe rouge (Canal de Suez)	135°	
60LEDTHBLANCLAIR	Tout horizon blanc (manœuvre restreinte)	360°	
60LEDTHBLANC	Tout horizon blanc (mouillage)	360°	
60LEDTHROUGE	Tout horizon rouge (impossibilité de manoeuvre)	360°	
60LEDTHVERT	Tout horizon vert (pêche)	360°	
60LEDTHBLEU	Tout horizon bleu	360°	
60LEDTHJAUNE	Tout horizon jaune	360°	



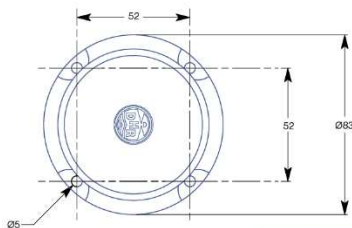


Série 80 LED / pour navires de plus de 50 mètres

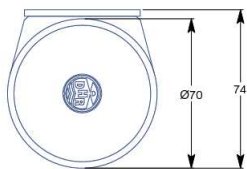
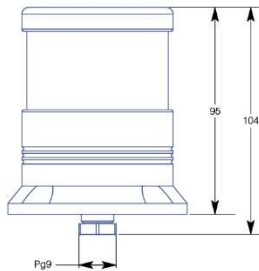
REFERENCE	DESIGNATION	Secteur	Poids (kg)
80LEDTRIBORD	Tribord vert	112,5°	3,5
80LEDBABORD	Bâbord rouge	112,5°	
80LEDTETEMAT	Route blanc	225°	
80LEDPOUPE	Poupe blanc	135°	
80LEDPOUPEJAUNE	Poupe jaune (remorquage)	135°	
80LEDPOUPEROUGE	Poupe rouge (Canal de Suez)	135°	
80LEDTHBLANCLAIR	Tout horizon blanc (manœuvre restreinte)	360°	3,4
80LEDTHBLANC	Tout horizon blanc (mouillage)	360°	
80LEDTHROUGE	Tout horizon rouge (impossibilité de manœuvre)	360°	
80LEDTHVERT	Tout horizon vert (pêche)	360°	
80LEDTHJAUNE	Tout horizon jaune	360°	
80LEDTHBLEU	Tout horizon bleu	360°	



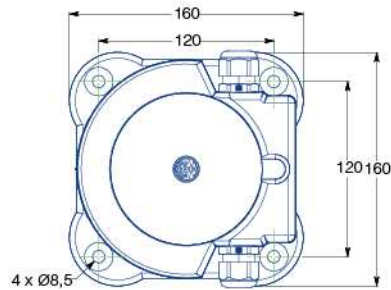
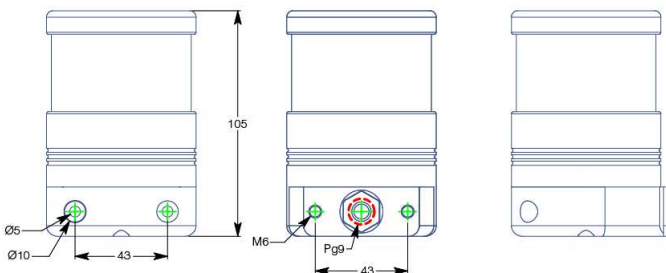
Schémas feux LED / série 40 – série 60 – série 80



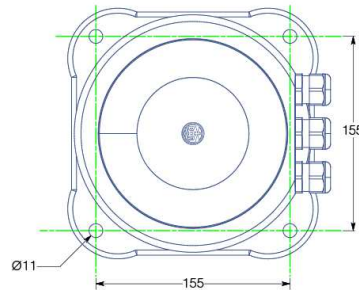
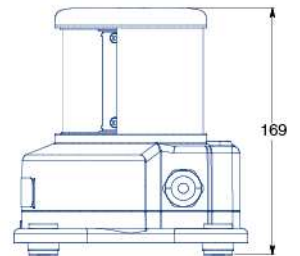
Série 40LED base mouting



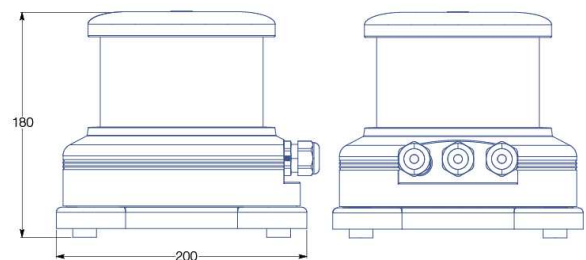
Série 40LED side mouting



Série 60LED



Série 80LED





115 B22/E27



115 flash Xénon



73 flash LED

Feux de signalisation **spéciaux** et feux **flash**

Construction en **inox 316** et globe en **verre**

Versions ampoules B22/E27, Xénon et LED

IP66

Option **grille** pour le modèle 115

Feux de signalisation / type 115 douille B22 – E27

REFERENCE DOUILLE B22 SANS GRILLE	REFERENCE DOUILLE E27 SANS GRILLE	COULEUR	REFERENCE DOUILLE B22 AVEC GRILLE	REFERENCE DOUILLE E27 AVEC GRILLE	POIDS (KG) sans grille/avec grille	TYPE D'AMPOULES
115.00	115.00E	Blanc	115.50	115.50E	0.7/0.9	B22 ou E27 220V/65W, 24V/40W ou 110V/60W sur demande.
115.01	115.01E	Rouge	115.51	115.51E		
115.02	115.02E	Vert	115.52	115.52E		
115.03	115.03E	Jaune	115.53	115.53E		
115.04	115.04E	Bleu	115.54	115.54E		

Feux flash Xenon / type 115 Xenon

REFERENCE 24V	REFERENCE 230V	COULEUR	ALIMENTATION	FREQUENCE	POIDS (KG)
115.903	115.901	Blanc	24VDC/230VAC (115 VAC sur demande)	Réglable de 60 à 180 flashes/minute	0.7
115.913	115.911	Rouge			
115.923	115.921	Vert			
115.933	115.931	Jaune			
115.943	115.941	Bleu			

Feux flash LED / type 73 LED

REFERENCE	COULEUR	PUISSANCE (W)	ALIMENTATION	FREQUENCE	VISIBILITE (N.M)
73LEDB	Blanc	7.5-12	24VDC, 115V/230VAC	Réglable de 30 à 180 flashes/minute	2 à 5
73LEDR	Rouge				
73LEDV	Vert				
73LEDJ	Jaune				
73LEDBL	Bleu				



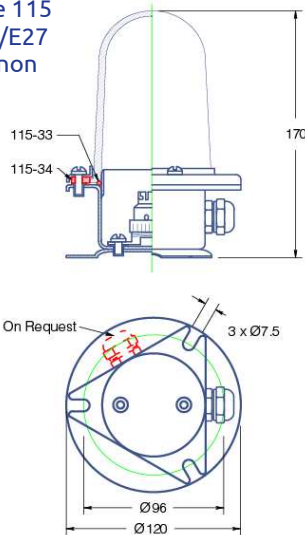


Schémas feux spéciaux / Type 115 – 73LED

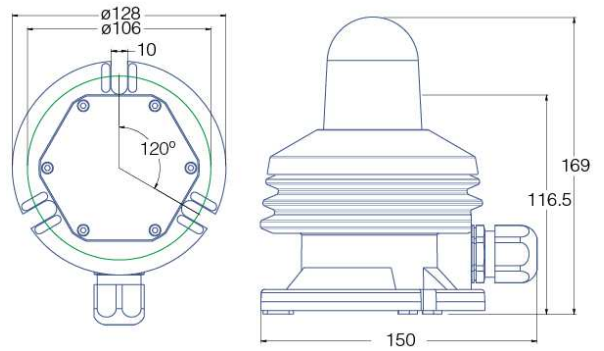


Option grille pour le modèle 115

Type 115
B22/E27
Xénon



Type 75 LED



Feux de signalisation / type 115 douille B22 – E27

REFERENCE	COULEUR	CONSTRUCTION	BASE AMPOULE	POIDS (KG)
Feu : 1658ML	Blanc	Laiton traité noir	B22	5,5
Boîtier : 1658MT	-	Laiton brut	-	2



Lampe Morse
Lentille de Fresnel



Boîtier transmetteur
frappe Morse